

CENA PROJEKTU 5 900,00 zł

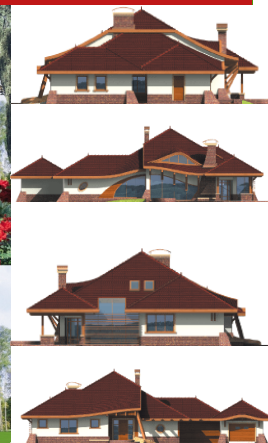


ZAMÓW PROJEKT



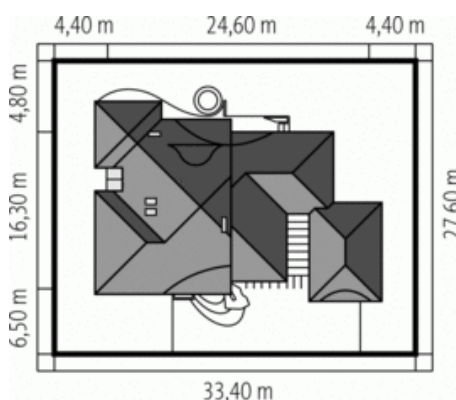
801 080 991

dom.pl



CHARAKTERYSTYKA DOMU

AC Henryk - Dom parterowy z poddaszem użytkowym, niepodpiwniczony, z garażem, przeznaczony dla 4-5-osobowej rodziny. Jego strefę dzienną stanowi duża przestrzeń składająca się z kuchni, jadalni, pokoju dziennego i oranżerii oddzielonej od nich delikatną, ażurową ścianą. Do strefy dołączono zadanszoną część tarasu, która latem może stanowić przedłużenie pokoju dziennego. W części nocnej zaprojektowano sypialnię rodziców wraz z garderobą i łazienką. Dwie sypialnie dziecięce umieszczono na poddaszu.



PARAMETRY DOMU

Typ zabudowy:	z poddaszem
Pow. zabudowy:	276,46 m ²
Pow. użytkowa:	231,27 m ²
Kubatura:	818,46 m ³
Kąt nachylenia dachu:	33,00°
Min. szerokość działki:	33,40 m
Min. długość działki:	27,60 m
Wysokość budynku:	8,53 m
Liczba pokoi:	3
Pow. dachu:	441,00 m ²
Szerokość budynku:	24,60 m
Długość budynku:	16,30 m



AC Henryk - odbicie lustrzane



AUTOR PROJEKTU:

Pracownia Projektowa Archipelag