

CENA PROJEKTU 2 400,00 zł



ZAMÓW PROJEKT



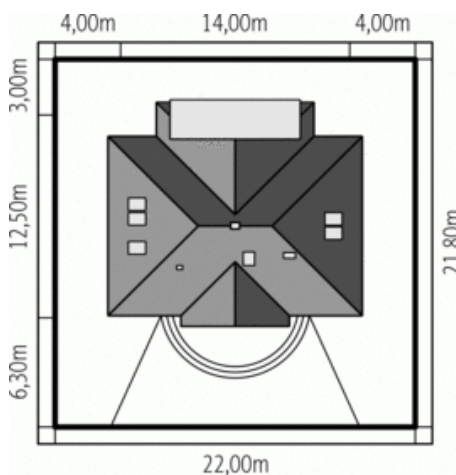
801 080 991

dom.pl



## CHARAKTERYSTYKA DOMU

AC Leokadia - Dom z użytkowym poddaszem niepodpiwniczony przeznaczony dla 4-5 osobowej rodziny. Charakteryzuje się klasyczną bryłą małego dworku przekrytą dachem kopertowym (opcjonalnie dwuspadowym). Na parterze znajduje się obszerny salon połączony z kuchnią obniżony o trzy stopnie z centralnym kominkiem. Taras jest zadaszony. Na poddaszu zaplanowano hall z możliwością podłączenia drugiego kominka trzy wygodne sypialnie i łazienkę.



## PARAMETRY DOMU

Typ zabudowy:	z poddaszem
Pow. zabudowy:	155,48 m <sup>2</sup>
Pow. użytkowa:	170,47 m <sup>2</sup>
Kubatura:	518,87 m <sup>3</sup>
Kąt nachylenia dachu:	41,00°
Min. szerokość działki:	22,00 m
Min. długość działki:	21,80 m
Wysokość budynku:	8,49 m
Liczba pokoi:	4
Szerokość budynku:	14,00 m
Długość budynku:	12,50 m



## AC Leokadia - odbicie lustrzane



## AUTOR PROJEKTU:

Pracownia Projektowa Archipelag